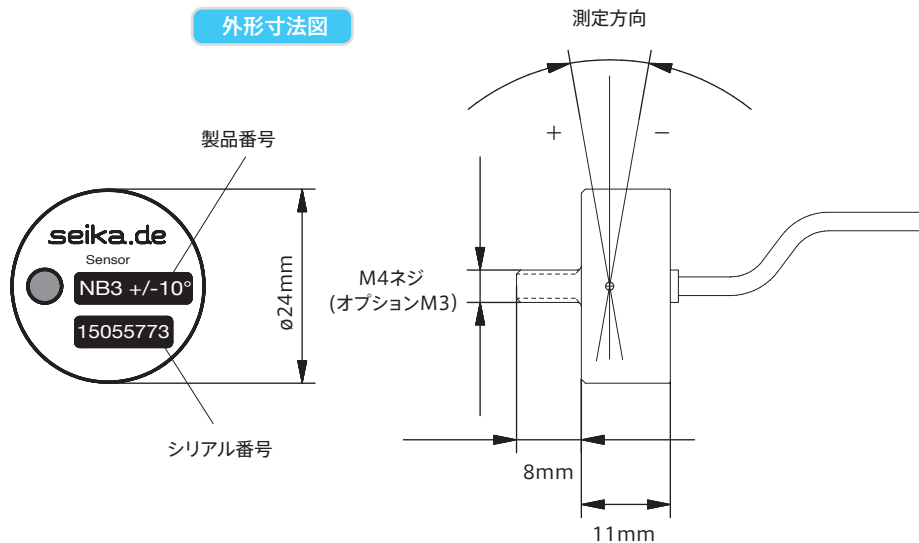




外形寸法図



接続

● 標準

シールドケーブル

赤 : Ub:+5V (安定化)

青 : 出力信号

シールド : GND (ハウジング)

● オプション

直出し3線式ケーブル

赤 : Ub:+5V (安定化)

白 : 出力信号

青 : GND (ハウジング)