

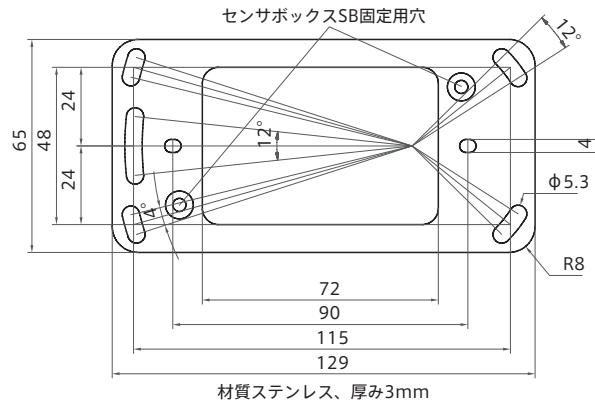
センサボックス固定プレート

SBBシリーズ

seika.de®

外形寸法図

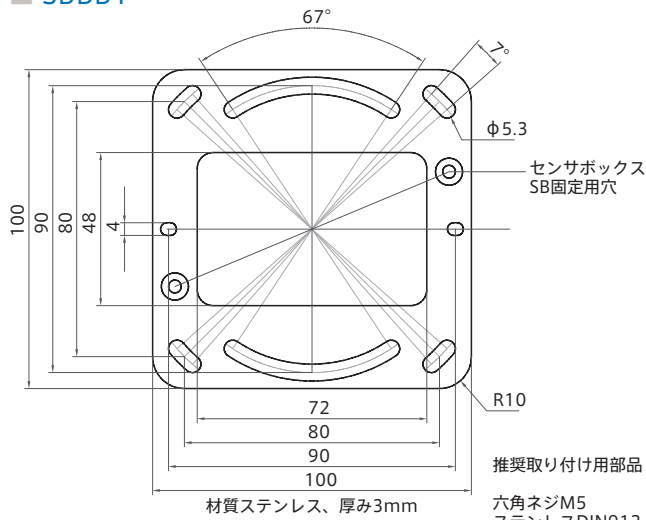
■ SBBS1



推奨取り付け用部品

六角ネジM5
 ステンレスDIN912
 スプリングワッシャ
 ステンレスDIN127
 ワッシャ、ステンレス
 外形9~10mm
 DIN433またはDIN125

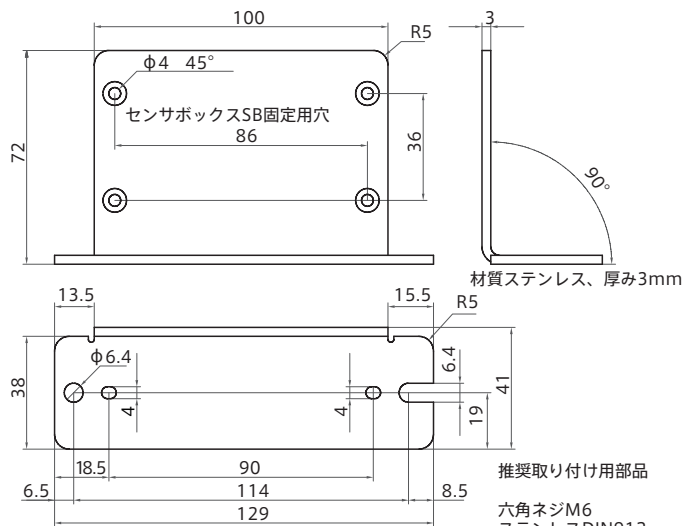
■ SBBB1



推奨取り付け用部品

六角ネジM5
 ステンレスDIN912
 スプリングワッシャ
 ステンレスDIN127
 ワッシャ、ステンレス
 外形9~10mm
 DIN433またはDIN125

■ SBBW1



推奨取り付け用部品

六角ネジM6
 ステンレスDIN912
 スプリングワッシャ
 ステンレスDIN127
 ワッシャ、ステンレス
 DIN433またはDIN125