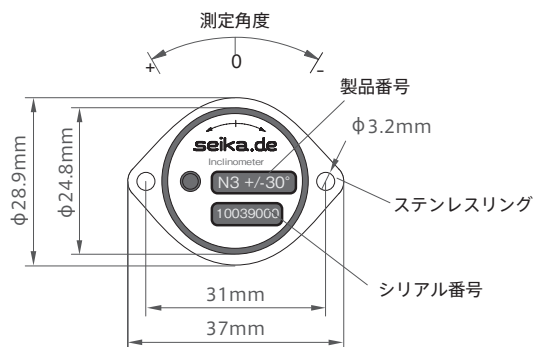
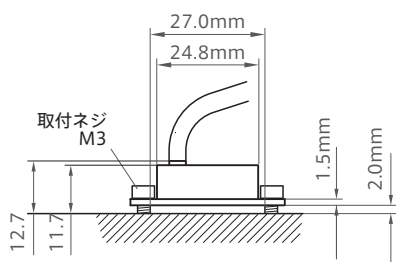




外形寸法図



接続

● 標準

シールドケーブル

- 赤 : Ub:+5V (安定化)
- 青 : 出力信号
- シールド : GND (ハウジング)

● オプション

直出し3線式ケーブル

- 赤 : Ub:+5V (安定化)
- 白 : 出力信号
- 青 : GND (ハウジング)